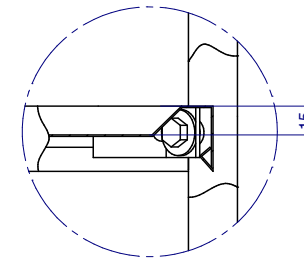
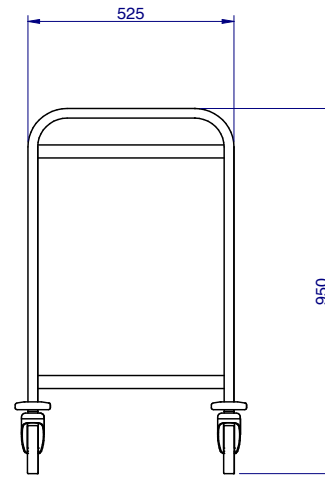
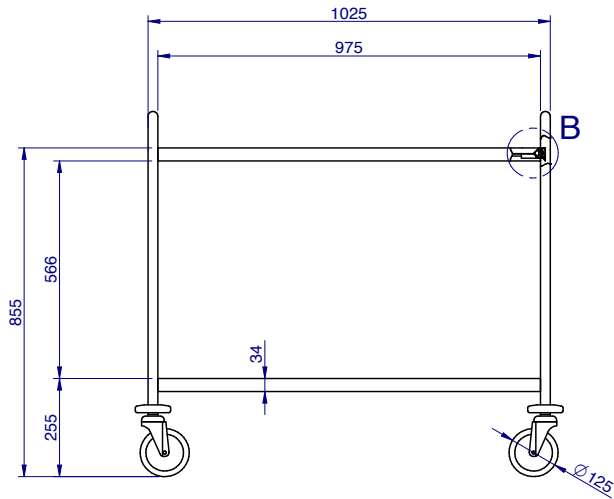
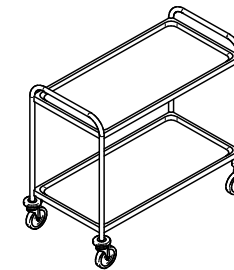
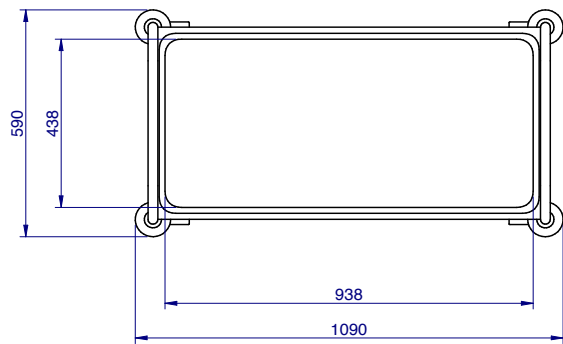


TECHNICAL INFORMATION



DETTAGLIO B
PROFONDITÀ SVASO



PRIMA